

Link do produktu: <https://aquatik.eu/sanmatic-pompa-z-rozdrabniaczem-przepompownia-do-wc-p-655.html>



## SANMATIC pompa z rozdrabniaczem przepompownia do WC

Cena **599,00 zł**

Dostępność **Dostępny**

Czas wysyłki **48 godzin**

Numer katalogowy **SANMATS5**

Producent **Einbach**

### Opis produktu

## Pompa toaletowa SANMATIC



#### Parametry pompy:

- Moc silnika: 600 W,
- Zasilanie: 230V~ /50Hz,
- Max. podnoszenie: 9,5 m,
- Max. wydajność: 150 l/min,
- Temp. pompowanej cieczy: 1-45°C
- Szerokość pompy 44 cm,
- Wysokość pompy 29 cm,
- Głębokość pompy 24 cm,
- Waga 7 kg
- Przewód zasilający z wtyczką.

Łazienkowa przepompownia ścieków.

Urządzenie najwyższej jakości o bardzo szerokim zastosowaniu.

Głównym zastosowaniem urządzenia jest usuwanie ścieków z toalety.

Dzięki zastosowaniu **trzech wejść** może służyć do odbioru ścieków np. z wanny, pralki i sedesu. Pompa została wyposażona w zaślepki umożliwiające zaślepienia nieużywanych wejść.

Możliwość podłączenia rur tłocznych o średnicy 32 lub 40 mm.

Pompa może być używana również w kuchni lub pralni bez konieczności podłączenia sedesu.

Sanmatic działa w pełni **automatycznie**, pompa włącza się samoczynnie po napełnieniu, a po wypompowaniu ścieków wyłącza.

Pompa Sanmatic wyposażona została w kosz i rozdrabniacz ze stali nierdzewnej dające gwarancję niezawodności, a wysokiej mocy silnik pompy posiada wbudowane zabezpieczenie termiczne.



#### INNE ZALETY:

- prosty montaż (stalowe opaski do rur w komplecie),
- cicha praca,
- trwała konstrukcja,
- wbudowany rozdrabniacz większych zanieczyszczeń,
- wbudowany dodatkowy zawór zwrotny,
- silnik poza obrębem komory ścieków,
- zgodność z normami EN 12050-3 i EN 12056-4.

#### W ZESTAWIE:

- 3 opaski montażowe,
- 2 zaślepki do nieużywanych otworów 40 mm,
- 2 gumowe mufy instalacyjne wlotowe 40 mm,
- 2 mocowania pompy do podłogi ze śrubami montażowymi,
- kolano instalacyjne wylotowe 32 mm i 40 mm,
- instrukcja montażu i obsługi oraz karta gwarancyjna.



#### ZASTOSOWANIE:

Przepompowywanie wody i ścieków wszędzie tam gdzie toaleta, umywalka lub brodzik usytuowane są poza pionem kanalizacyjnym lub poniżej poziomu odpływu ścieków z budynku.



#### ROZDRABNIACZ:

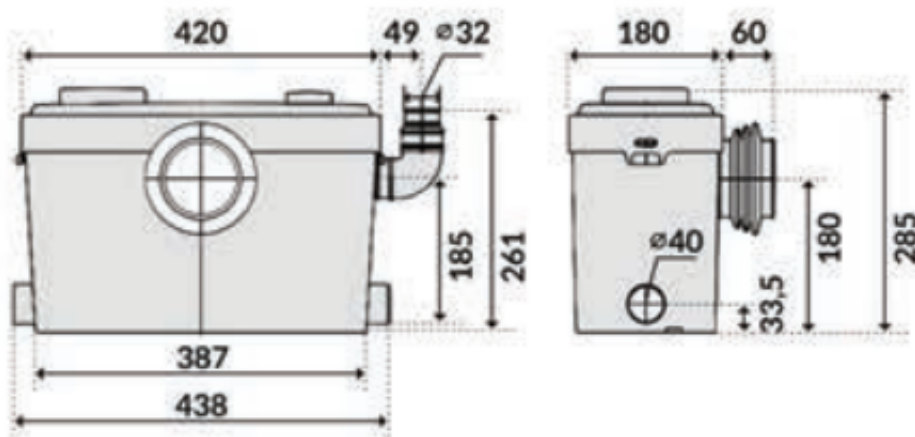
Pompa została wyposażona w wysokiej klasy rozdrabniacz wykonany ze stali nierdzewnej AISI 304, wyposażony w dwa ostrza, pozwalający skutecznie rozdrobnić różnego rodzaju zanieczyszczenia.



#### UNIWERSALNY ZBIORNIK:

Konstrukcja pompy pozwoliła na wyeliminowanie dodatkowego sztytego lub sklejanego zbiornika. Obudowa pompy wykonana z trwałego i odpornego tworzywa jest tym samym zbiornikiem, co znacznie zwiększa jego objętość.

Dzięki temu pompa rzadziej będzie musiała się załączać, co zwiększa jej żywotność a dodatkowo zapewnia maksymalną szczelność i eliminuje ryzyko rozklejenia zbiornika i zalania fekaliami łazienki.



---

Solidna, bezawaryjna pompa w doskonałej cenie.



**ZAMÓW JUŻ TERAZ.**