

Link do produktu: <https://aquatik.eu/pompa-ibo-swim-100-filtracyjna-do-pracy-ciaglej-p-724.html>



Pompa IBO SWIM 100 filtracyjna do pracy ciągłej

Cena	769,00 zł
Dostępność	Dostępny
Czas wysyłki	48 godzin
Numer katalogowy	SWIM100
Producent	IBO Dambat

Opis produktu

Pompa basenowa SWIM 100



Parametry:

- Silnik: 1100 W,
- Napięcie: 230 V,
- Pobór prądu: 5,8 A,
- Podnoszenie: 17,5 m,
- Wydajność: 390 l/min,
- Temp. wody: 5-50° C,
- Temp. otoczenia: max 50° C,
- Ciśnienie pracy: max 0,3 MPa,
- Stopień ochrony: IP 55,
- Klasa izolacji: F
- Waga: 11 kg.

Samozasysająca pompa basenowa z filtrem wstępnym do pracy ciągłej.

Zaprojektowana dla osiągnięcia maksymalnej sprawności w filtracji oraz cyrkulacji wody z zawartością chloru.

Możliwość pracy z wodą morską. Pompa zbudowana z tworzywa, z łapaczem liści, większych zabrudzeń w tym włóknistych. Króćce przyłączeniowe \varnothing 50 mm lub \varnothing 48,5 mm.

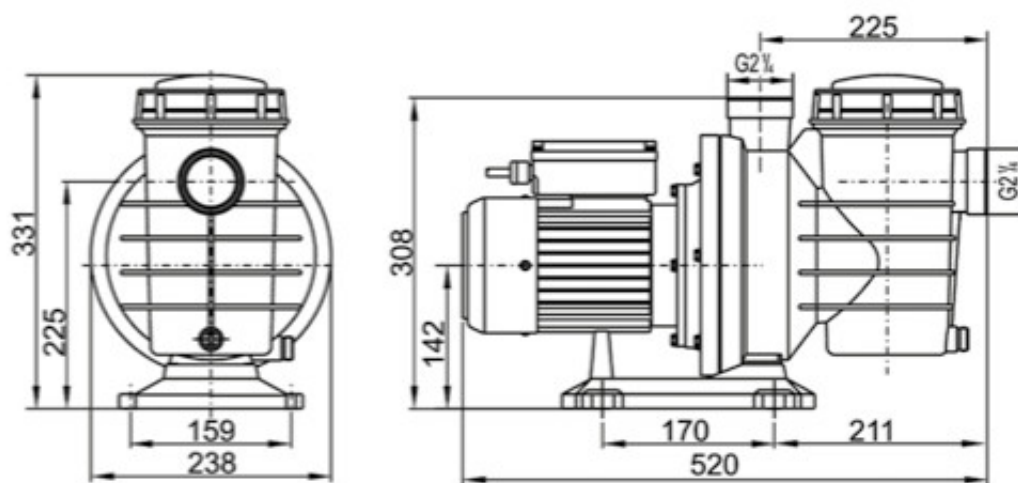


Silnik

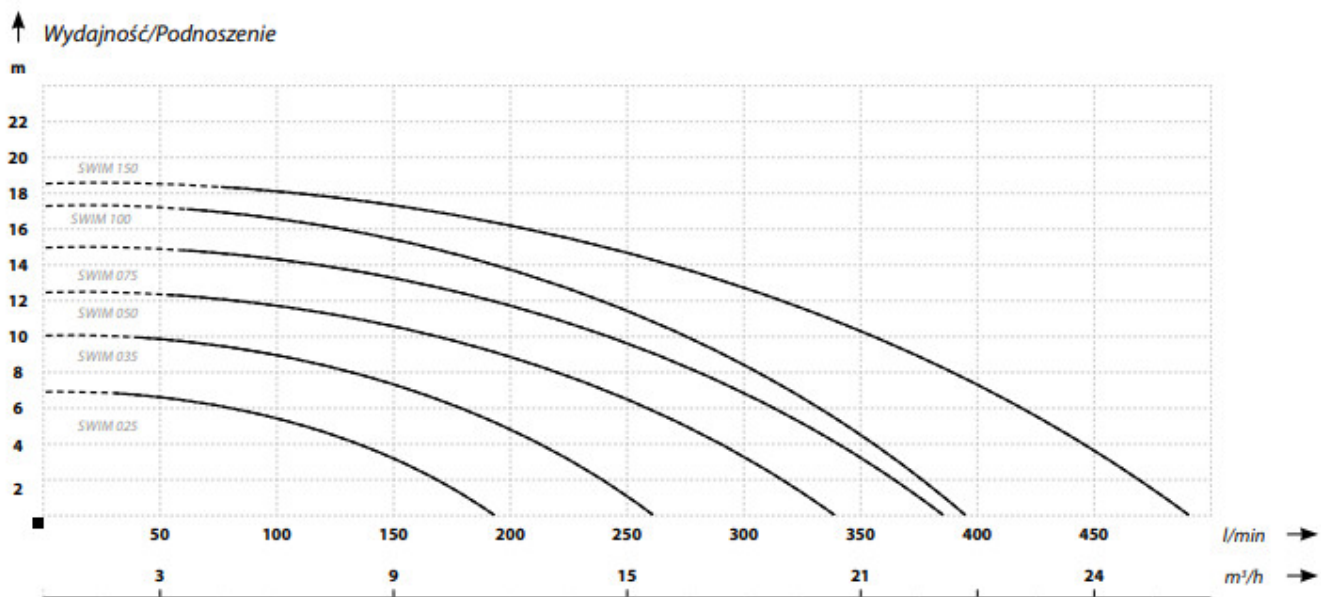
- Klatkowy asynchroniczny z zewnętrzną wentylacją,
- silnik jednofazowy z wbudowanym kondensatorem oraz zabezpieczeniem termicznym,
- samosmarujące łożyska kulowe,
- przeznaczony do pracy ciągłej.

Materiały:

- Obudowa pompy: ABS,



- Filtr wstępny: ABS,
- Króćce przyłączeniowe: ABS/PVC,
- Pokrywa inspekcyjna: Polietylen HD,
- Wirnik: Włókno szklane wzmocnione LEXANEM (odporny na ścieranie przez piasek),
- Dyfuzor: Włókno szklane wzmocnione LEXANEM (odporny na ścieranie przez piasek),
- Dławica mechaniczna: SiC/C,
- Wał: Stal nierdzewna SUS 316,
- Podstawa: Polipropylen.



PARAMETRY

Nazwa	Wydajność (l/min)	Podnoszenie (m)	Moc silnika		Pobór prądu (A)	Waga (kg)
			(kW)	(HP)		
SWIM 025	195	7	0,37	0,50	1,9	9,3
SWIM 035	255	10	0,50	0,75	2,7	9,5
SWIM 050	340	12,5	0,75	1,0	3,8	9,7
SWIM 075	370	15	0,9	1,2	4,6	10,5
SWIM 100	390	17,5	1,1	1,5	5,8	10,9
SWIM 150	470	18,5	1,5	2,0	7,0	11,5