

Link do produktu: <https://aquatik.eu/pompa-ibo-swim-035-do-basenu-pracy-ciaglej-p-721.html>



## Pompa IBO SWIM 035 do basenu pracy ciągłej

Cena	<b>689,00 zł</b>
Dostępność	<b>Dostępny</b>
Czas wysyłki	<b>48 godzin</b>
Numer katalogowy	<b>SWIM035</b>
Producent	<b>IBO Dambat</b>

### Opis produktu

## Pompa basenowa SWIM 035



### Parametry:

- Silnik: 500 W,
- Napięcie: 230 V,
- Pobór prądu: 2,7 A,
- Podnoszenie: 10 m,
- Wydajność: 255 l/min,
- Temp. wody: 5-50° C,
- Temp. otoczenia: max 50° C,
- Ciśnienie pracy: max 0,3 MPa,
- Stopień ochrony: IP 55,
- Klasa izolacji: F
- Waga: 9,5 kg.

Samozasysająca pompa basenowa z filtrem wstępnym do pracy ciągłej.

Zaprojektowana dla osiągnięcia maksymalnej sprawności w filtracji oraz cyrkulacji wody z zawartością chloru.

Możliwość pracy z wodą morską. Pompa zbudowana z tworzywa, z łapaczem liści, większych zabrudzeń w tym włóknistych. Króćce przyłączeniowe  $\varnothing$  50 mm lub  $\varnothing$  48,5 mm.

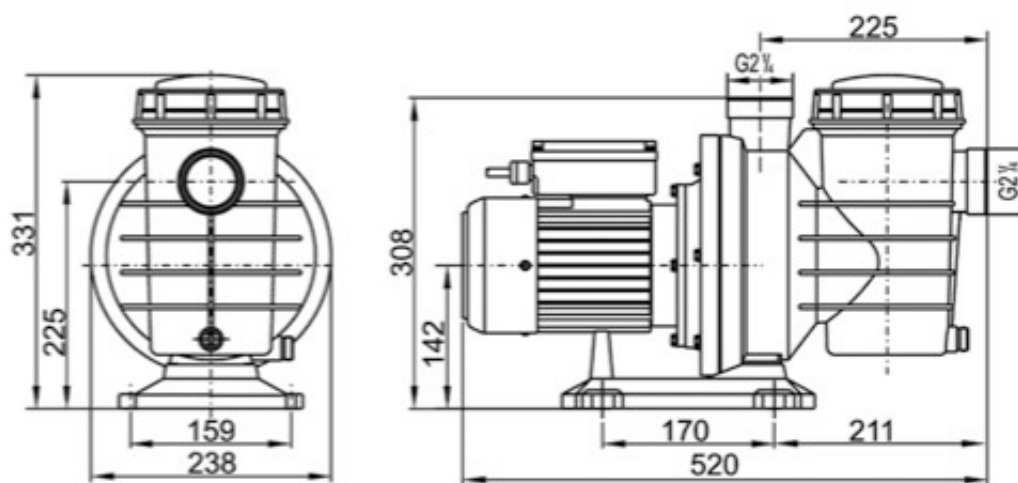


#### Silnik

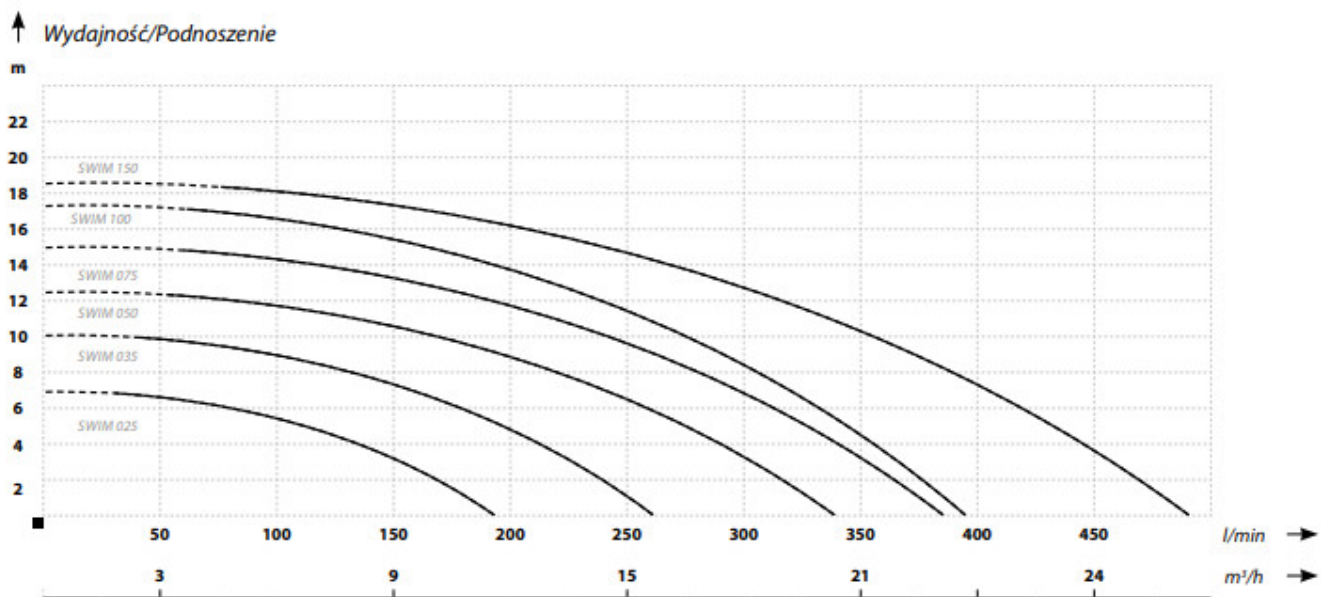
- Klatkowy asynchroniczny z zewnętrzną wentylacją,
- silnik jednofazowy z wbudowanym kondensatorem oraz zabezpieczeniem termicznym,
- samosmarujące łożyska kulowe,
- przeznaczony do pracy ciągłej.

#### Materiały:

- Obudowa pompy: ABS,



- Filtr wstępny: ABS,
- Króćce przyłączeniowe: ABS/PVC,
- Pokrywa inspekcyjna: Polietylen HD,
- Wirnik: Włókno szklane wzmocnione LEXANEM (odporny na ścieranie przez piasek),
- Dyfuzor: Włókno szklane wzmocnione LEXANEM (odporny na ścieranie przez piasek),
- Dławica mechaniczna: SiC/C,
- Wał: Stal nierdzewna SUS 316,
- Podstawa: Polipropylen.



## PARAMETRY

Nazwa	Wydajność (l/min)	Podnoszenie (m)	Moc silnika		Pobór prądu (A)	Waga (kg)
			(kW)	(HP)		
SWIM 025	195	7	0,37	0,50	1,9	9,3
SWIM 035	255	10	0,50	0,75	2,7	9,5
SWIM 050	340	12,5	0,75	1,0	3,8	9,7
SWIM 075	370	15	0,9	1,2	4,6	10,5
SWIM 100	390	17,5	1,1	1,5	5,8	10,9
SWIM 150	470	18,5	1,5	2,0	7,0	11,5