

Dane aktualne na dzień: 04-04-2025 21:43

Link do produktu: <https://aquatik.eu/ipro-mh-pro-200-75-t-z-osprzetem-lci-400v-1-8kw-p-1431.html>



IPRO MH PRO 200 / 75 T z osprzętem LCI 400V 1,8kW

Cena	1 359,00 zł
Dostępność	Dostępny
Czas wysyłki	48 godzin
Numer katalogowy	MHPRO200T75TLCI
Kod EAN	5903887228350
Producent	IPRO Dambat

Opis produktu

Pompa hydroforowa iPRO MH PRO 200 / 75T z osprzętem



Pompa - parametry:

- Moc silnika: 1850 W,
- Zasilanie: 3x230V / 3x400V,
- Max. podnoszenie: 66 m,
- Max. wydajność: **200 l/min**,
- Max temperatura cieczy: **70°C**,
- Max temperatura otoczenia: 50°C,
- Zdolność ssania do 4 m,
- Pobór prądu: $\Delta 7 / Y 4A$,
- Klasa izolacji: F,
- Bezpieczeństwo: IP55,
- Tryb pracy: ciągły,
- Króciec 1 1/4" x 1 1/4",
- Waga: 19 kg

Wielostopniowa, samosąca, odśrodkowa pompa powierzchniowa, wyposażona w układ podnoszący zdolność zasysania, dzięki zastosowaniu tuby Venturiego.

Przeznaczona do pompowania czystej, zimnej wody z własnych ujęć oraz podnoszenia ciśnienia.

Pompa ta znajdują zastosowanie zarówno w gospodarstwach domowych (zaopatrzenie w wodę, podlewanie, woda deszczowa) jak i w przemyśle (myjnie, systemy klimatyzacji, chłodnictwo).

Na pompie fabrycznie zainstalowano osprzęt:

- wyłącznik ciśnieniowy LCI,
- manometr,
- wyjście pięcioprożne.

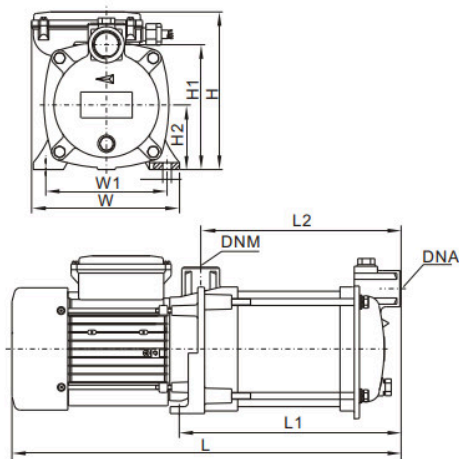
NAJWAŻNIEJSZE ZALETY POMPY:

- Wysoka wydajność oraz podnoszenie
- Najwyższej jakości materiały
- Możliwość pracy ze zbiornikiem lub automatami hydroforowymi (np. PC, SK)
- Zabezpieczenie termiczne wbudowane w uzwojeniu silnika

MATERIAŁY:

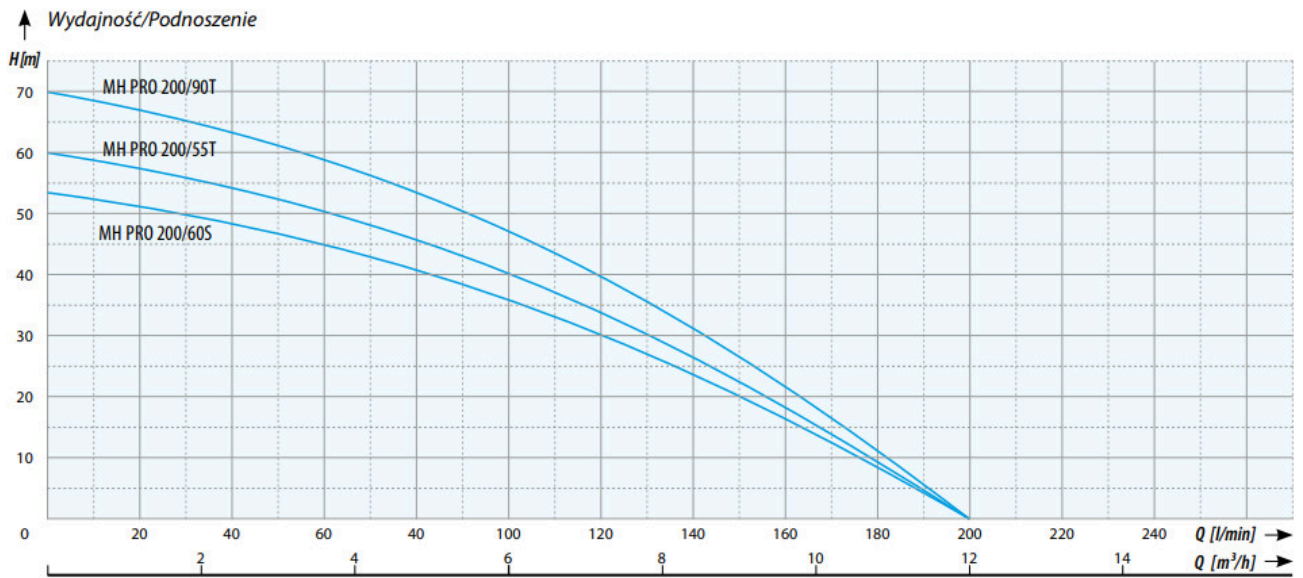
- Korpus: Stal nierdzewna AISI 304.
- Wał: Stal nierdzewna AISI 304.
- Dławica mechaniczna: SIC/SIC/EPDM
- Króćce: żeliwo szare
- Wirnik: noryl
- Dyfuzor: noryl
- Podstawa: żeliwo
- Silnik: asynchronicznym silnikiem klatkowym o zamkniętej konstrukcji, w aluminiowej obudowie, z wentylacją wewnętrzną.

Model	Wymiary (mm)									
	L	L1	L2	W1	H1	H2	Trzy fazy		DNA	DNM
							W	H		
MH PRO 80/60S	455	260	233	141	145	75	172	184	G1	G1
MH PRO 120/65S	489	264	239	120,5	155	85	169	211	G1	G1
MH PRO 200/60S	490	254	229	120,5	158	85	177	211	G1 1/4	G1 1/4
MH PRO 120/65T	489	264	239	120,5	155	85	152	189	G1	G1
MH PRO 120/80T	513	288	263	120,5	155	85	152	189	G1	G1
MH PRO 200/55T	518	282	257	120,5	158	85	152	189	G1 1/4	G1 1/4
MH PRO 200/90T	546	310	285	120,5	158	85	152	189	G1 1/4	G1 1/4





ZAMÓW JUŻ TERAZ.



MODEL	Podnoszenie (m)	Wydajność (l/min)	Moc silnika (W)	Zasilanie (V)	Zdolność ssania (m)	Pobór prądu (A)	Króćce (cale)	Wymiary dł/wys/szer (cm)	Waga (kg)
MH PRO 200/60S	53	200	2200	1x230	9,2	9,2	1¼ x 1¼	49/21/18	41,0
MH PRO 200/55T	60	200	1850	3x230 3x400	4,0	4,0	1¼ x 1¼	52/16/19	17,9
MH PRO 200/90T	70	200	2200	3x230 3x400	5,5	5,5	1¼ x 1¼	55/16/19	18,2