
Dane aktualne na dzień: 04-04-2025 08:27

Link do produktu: <https://aquatik.eu/ipro-mh-pro-120-80t-400v-p-1427.html>



Ipro MH Pro 120 / 80T 400V

Cena	1 189,00 zł
Dostępność	Dostępny
Czas wysyłki	48 godzin
Numer katalogowy	MHPRO12080T
Kod EAN	5903887228282
Producent	Ipro Dambat

Opis produktu

Pompa hydroforowa iPRO MH PRO 120 / 80 T



Pompa - parametry:

- Moc silnika: 1500 W,
- Zasilanie: 3 x 230V,
- Max. podnoszenie: 7,3 m,
- Max. wydajność: 120 l/min,
- Max temperatura cieczy: 70°C,
- Max temperatura otoczenia: 50°C,
- Zdolność ssania do 9 m,
- Pobór prądu: 3,3 A,
- Klasa izolacji: F,
- Bezpieczeństwo: IP55,
- Tryb pracy: ciągły,
- Króciec 1" x 1",
- Wymiary (Dł/Wys/Szer): 50,5 / 19,5 / 17,2 cm,
- Waga: 17 kg

Wielostopniowa, samossąca, odśrodkkowa pompa powierzchniowa, wyposażona w układ podnoszący zdolność zasysania, dzięki zastosowaniu tuby Venturiego.

Przeznaczona do pompowania czystej, zimnej wody z własnych ujęć oraz podnoszenia ciśnienia.

Pompa ta znajdują zastosowanie zarówno w gospodarstwach domowych (zaopatrzenie w wodę, podlewanie, woda deszczowa) jak i w przemyśle (myjnie, systemy klimatyzacji, chłodnictwo).

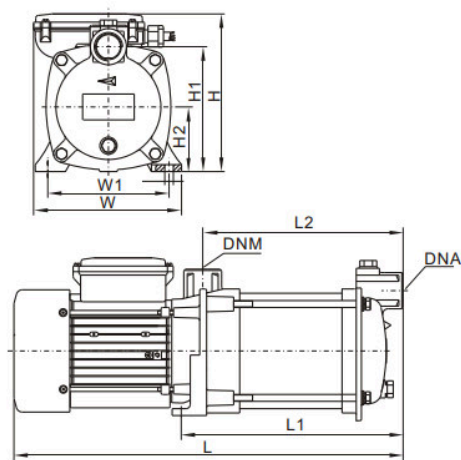
NAJWAŻNIEJSZE ZALETY POMPY:

- Zdolność zasysania z głębokości max. 9 m
- Wysoka wydajność oraz podnoszenie
- Najwyższej jakości materiały
- Możliwość pracy ze zbiornikiem lub automatami hydroforowymi (np. PC, SK)
- Zabezpieczenie termiczne wbudowane w uzwojeniu silnika

MATERIAŁY:

- Korpus: Stal nierdzewna AISI 304.
- Wał: Stal nierdzewna AISI 304.
- Dławica mechaniczna: SIC/SIC/EPDM
- Króćce: żeliwo szare
- Wirnik: noryl
- Dyfuzor: noryl
- Podstawa: żeliwo
- Silnik: asynchronicznym silnikiem klatkowym o zamkniętej konstrukcji, w aluminiowej obudowie, z wentylacją wewnętrzną.

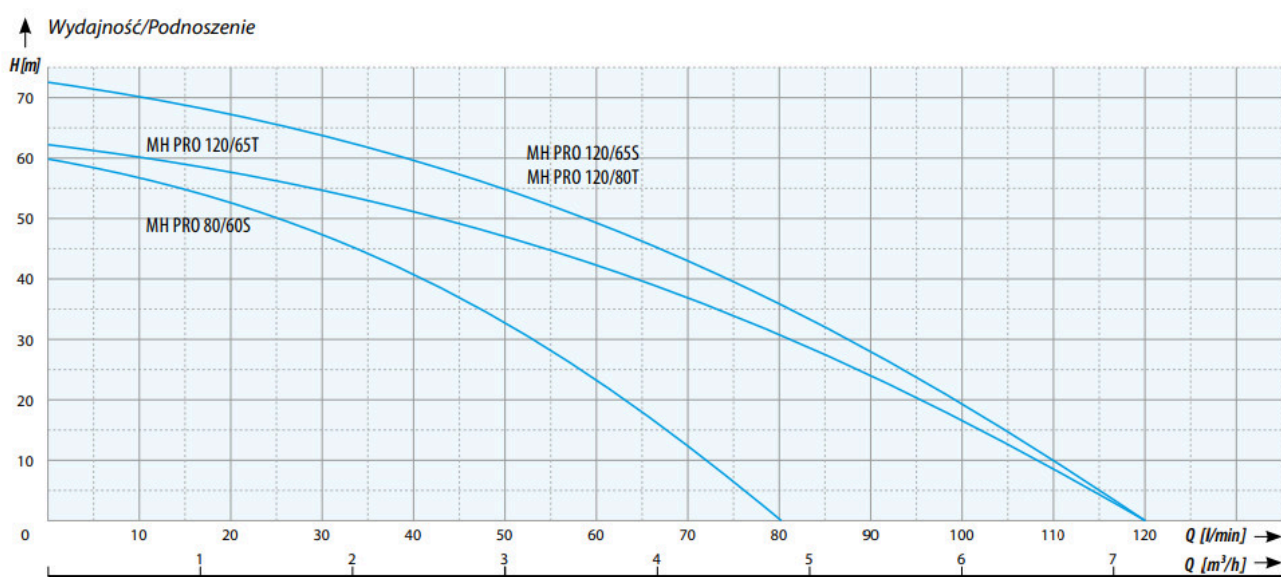
Model	Wymiary (mm)									
	L	L1	L2	W1	H1	H2	Trzy fazy		DNA	DNM
							W	H		
MH PRO 80/60S	455	260	233	141	145	75	172	184	G1	G1
MH PRO 120/65S	489	264	239	120,5	155	85	169	211	G1	G1
MH PRO 200/60S	490	254	229	120,5	158	85	177	211	G1¼	G1¼
MH PRO 120/65T	489	264	239	120,5	155	85	152	189	G1	G1
MH PRO 120/80T	513	288	263	120,5	155	85	152	189	G1	G1
MH PRO 200/55T	518	282	257	120,5	158	85	152	189	G1¼	G1¼
MH PRO 200/90T	546	310	285	120,5	158	85	152	189	G1¼	G1¼





ZAMÓW JUŻ TERAZ.

MH PRO



MODEL	Podnoszenie (m)	Wydajność (l/min)	Moc silnika (W)	Zasilanie (V)	Zdolność ssania (m)	Pobór prądu (A)	Króćce (cale)	Wymiary dł/wys/szer (cm)	Waga (kg)
MH PRO 80/60S	60	80	1000	1x230	9	6,2	1 x 1	45/19/21	10,8
MH PRO 120/65S	73	120	1500	1x230	9	9,2	1 x 1	49/21/17	13,1
MH PRO 120/65T	62	120	1500	3x230 3x400	9	3,3	1 x 1	49/16/19	11,6
MH PRO 120/80T	73	120	1500	3x230 3x400	9	3,3	1 x 1	52/16/19	12,7