

Dane aktualne na dzień: 04-04-2025 21:43

Link do produktu: <https://aquatik.eu/ibo-kbfu-auto-80-3-7-pompa-szlamowa-3-7-kw-400v-p-1254.html>



## IBO KBFU AUTO 80-3,7 pompa szlamowa 3,7 kW 400V

Cena	<b>5 625,00 zł</b>
Dostępność	<b>Dostępny</b>
Czas wysyłki	<b>48 godzin</b>
Numer katalogowy	<b>KBFUAUTO8037</b>
Producent	<b>IBO Dambat</b>

### Opis produktu

## IBO KBFU AUTO 80-3,7 400V pompa szlamowa



## Parametry pompy:

- Moc silnika: 3,7 kW,
- Zasilanie: 400V,
- Pobór prądu: 8 A,
- Max. podnoszenie: 30 m,
- Max. wydajność: 1050 l/min,
- Maksymalna temperatura cieczy: 40°C,
- Maksymalna temperatura otoczenia: 40°C,
- Klasa izolacji: F,
- Tryb pracy: ciągły,
- Bezpieczeństwo: IP68,
- Obroty silnika: 2850 RPM,
- Gęstość cieczy:  $1,2 \times 10^3 \text{ kg/m}^3$ ,
- Długość kabla: 8 m,
- Waga: 46 kg,
- Wymiary (wys./ średnica) 71,4 x 28,3 cm
- 
- Króciec tłoczny: 3".

Pompy z serii KBFU AUTO przeznaczone do profesjonalnych prac odwodnieniowych o trwałej i solidnej konstrukcji.

W odróżnieniu od serii KBFU, pompy zostały wyposażone w sterownik kontrolno-sterujący oraz zewnętrzny agitator zwiększający żywotność pomp w cięższych warunkach.

Dzięki automatycznemu sterowaniu pompy w trakcie pracy są praktycznie bezobsługowe, dodatkowo posiadają szereg zabezpieczeń.

Obudowa w postaci płaszcza chłodzącego powoduje, że pompa może pracować zanurzona tylko częściowo.

W celu zapewnienia gwarancji szczelności użyto podwójnej dławicy mechanicznej.

### ZASTOSOWANIE:

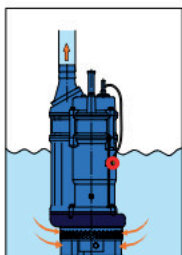
Odwadnianie zalanych pomieszczeń, domów, garaży i lokali. Nawodnienia. Odwadnianie placów budowy. Pompowanie wód deszczowych i powierzchniowych ze stawów, jezior i rzek.

Budownictwo lądowe. Kopalnie i kamieniołomy. Wszędzie tam gdzie istnieje ryzyko betonitu znacznej zawartości piachu w pompowanej wodzie.

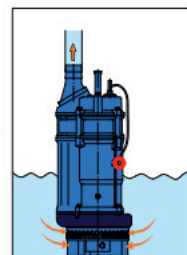
### Moduł sterowania - funkcje:

- Ochrona przed zamianą fazy zapewnia prawidłowy obrót wirnika;
- Automatyczne zatrzymanie pompy w przypadku przeciążenia (np. po przez zablokowanie wirnika) oraz nieprawidłowego napięcia, po awaryjnym wyłączeniu pompy w ciągu 5 minut następuje próba uruchomienia
- Ochrona przed przegrzaniem, przy zbyt wysokiej temperaturze pompa zostaje wyłączona i automatycznie uruchamia się ponownie po schłodzeniu
- Możliwość regulacji poziomu czujnika płynu

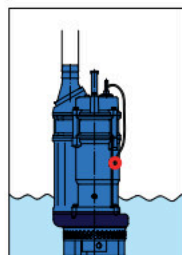
## Automatyczne sterowanie



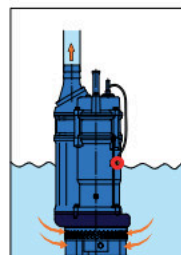
Pompa pracuje tak długo dopóki czujnik płynu jest zanurzony



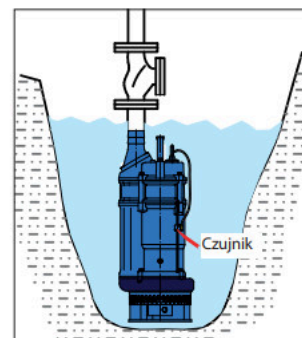
W ciągu ok. 1 minuty po odsłonięciu czujnika płynu pompa zostanie wyłączona



Po ok. 1 minucie pompa jest wyłączona do czasu ponownego zanurzenia czujnika płynu



Gdy czujnik zostanie zanurzony pompa uruchomi się automatycznie



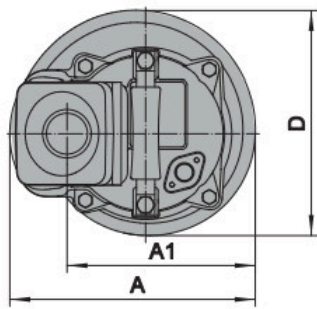
W przypadku niewielkiego napływu wody, zalecany jest montaż zaworu zwrotnego aby pompa nie uruchamiała się zbyt często oraz przesunięcie czujnika płynu ku górze



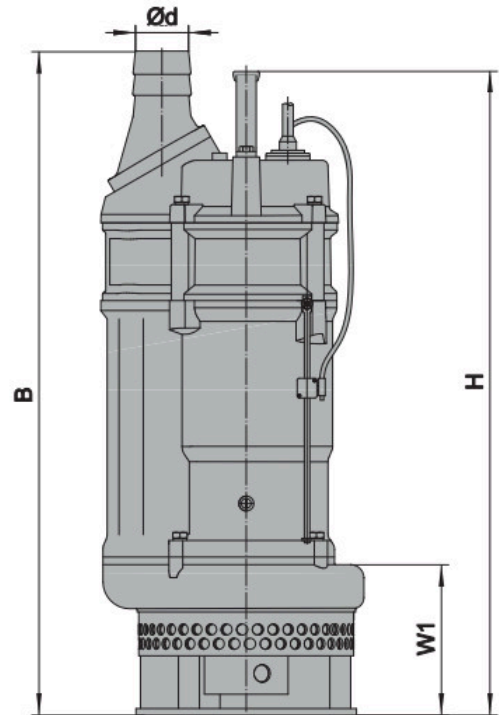
### Materiały:

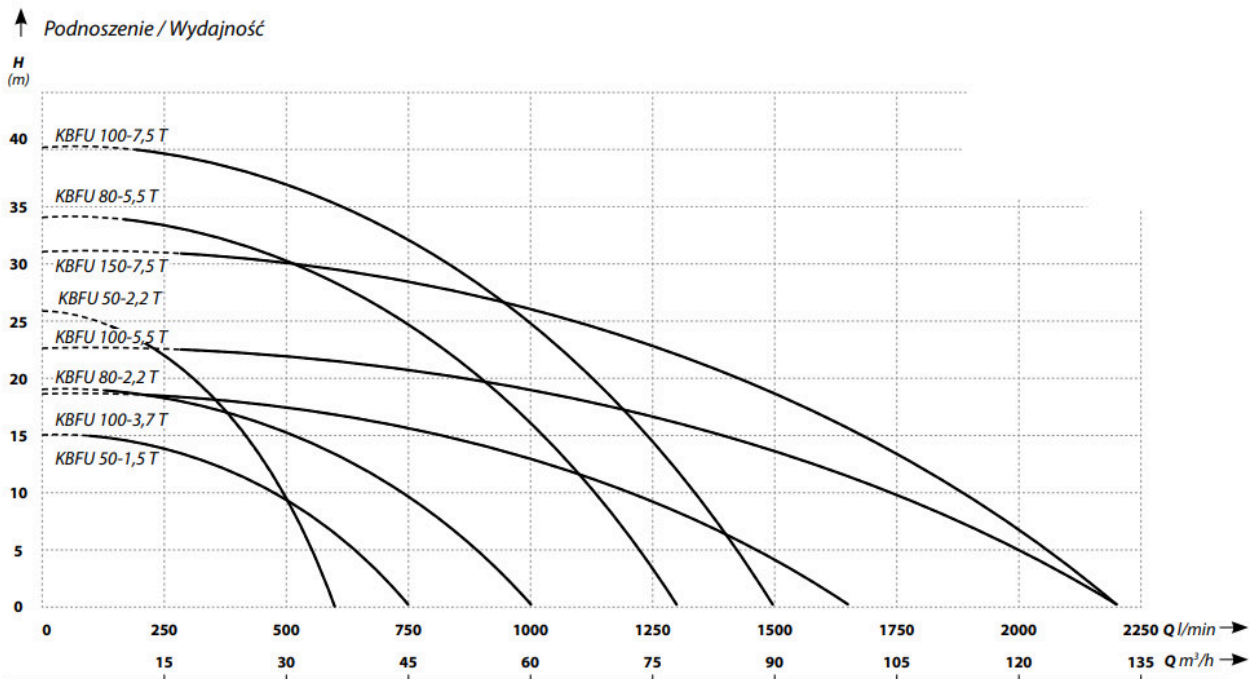
- Obudowa silnika: stop / żeliwo szare
- Korpus: żeliwo szare
- Wał i rotor: stal nierdzewna AISI 304
- Wirnik: żeliwo szare pokryte warstwą ciężkościeralną / stop chromu
- Łożyska: NSK
- Dławica mechaniczna:  
≤ 2,2 kW: Sic-Sic / Carbon-Sic  
≥ 3,7 kW: Sic-Sic / Sic-Sic.

**ZAMÓW JUŻ TERAZ.**



Model	Wymiary (mm)						
	d	A	A1	B	D	H	W1
KBFU 50-1,5	50	235	173	629	216	594	135
KBFU 50-2,2	50	235	173	629	216	594	135
KBFU 80-3,7	80	283	208	714	252	720	165
KBFU 100-3,7	100	283	208	739	252	720	165





Model	Podnoszenie (m)	Wydajność (l/min)	Moc silnika (kW)	Zasilanie (V)	Pobór prądu (A)	Króciec (cale)	Waga (kg)
KBFU 50-1,5 T	15	750	1,5	400	3,5	3	37
KBFU 50-2,2 T	26	600	2,2	400	5,0	2	39
KBFU 80-2,2 T	19	1000	2,2	400	5,0	3	39
KBFU 80-5,5 T	34	1300	5,5	400	11,4	3	77
KBFU 100-3,7 T	18,5	1650	3,7	400	7,7	4	63
KBFU 100-5,5 T	23	2200	5,5	400	11,4	4	77
KBFU 100-7,5 T	40	1500	7,5	400	15	4	106
KBFU 150-7,5 T	31	2200	7,5	400	15	6	108

Zdjęcia są poglądowe, dotyczą serii kbfu i rzeczywisty wygląd pompy może się różnić detalami.