

Link do produktu: <https://aquatik.eu/ibo-beta-2-25-80180-energooszczedna-pompa-obiegowa-do-co-pieca-p-1277.html>



IBO Beta 2 25-80/180 ENERGOOSZCZĘDNA pompa obiegowa do CO pieca

Cena	363,50 zł
Dostępność	Dostępny
Czas wysyłki	48 godzin
Numer katalogowy	BETA 2 25-80/180
Producent	IBO Dambat

Opis produktu

Pompa obiegowa energooszczędna IBO BETA 2 25-80/180



Parametry pompy:

- Moc silnika: 5-60 W,
- Zasilanie: 230V (+6% / -10%) ~ /50Hz,
- Stopień ochrony: IP 44,
- Klasa izolacji: F,
- Max. podnoszenie: 8 m,
- Max. wydajność: 70 l/min,
- Króciec 1½" / 1",
- Rozstaw króćców: 180 mm,
- Max wilgotność względna otoczenia: 95%,
- Max ciśnienie względem otoczenia: 1 MPa,
- Zakres temperatur wody od +2 °C do +110 °C,
- Zakres temperatury otoczenia do +40 °C.

Energooszczędne, elektroniczne pompy obiegowe spełniające wymogi właściwe dla pomp klasy energetycznej A.
Współczynnik efektywności energetycznej pomp z serii BETA 2 wynosi:

EEI ≤ 0,23

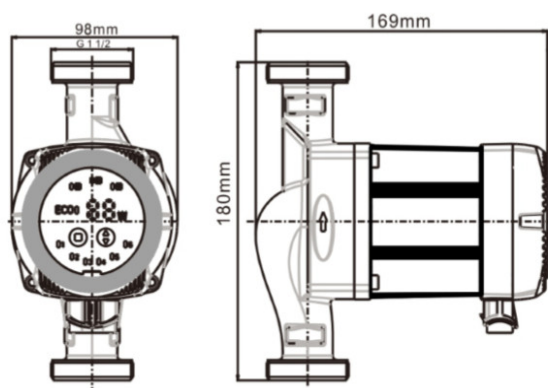
Pompy przeznaczone są do wymuszania obiegu w układach centralnego ogrzewania oraz w instalacjach solarnych. Pompy zostały wyposażone w procesor elektroniczny automatycznie sterujący pracą pomp co w połączeniu z przemiennikiem częstotliwości pozwala na znaczną oszczędność zużywanej energii elektrycznej.

Zastosowany procesor daje możliwość wyboru jednego z 8 trybów pracy w zależności od potrzeb instalacji. Pobór prądu wynosi od 1/10 do 1/3 w stosunku do pomp klasycznych. W zestawie z pompą znajdują się komplet śrubunków i przewód zasilający.

Zastosowanie:

- Stałotemperaturowy system grzewczy o zmiennym przepływie
- System grzewczy o zmiennej temperaturze rurociągu
- System ogrzewania z trybem nocnym
- System klimatyzacji
- System obiegu przemysłowego
- System domowego CO i domowy system CWU

Mała, cicha pompa w doskonałej cenie.



ZAMÓW JUŻ TERAZ.