

Link do produktu: <https://aquatik.eu/ibo-beta-2-25-40180-energooszczedna-pompa-do-solarow-pieca-co-p-431.html>



IBO Beta 2 25-40/180 ENERGOOSZCZĘDNA pompa do solarów, pieca, CO

Cena	309,00 zł
Dostępność	Dostępny
Czas wysyłki	48 godzin
Numer katalogowy	BETA22540180
Producent	IBO Dambat

Opis produktu

Pompa obiegowa energooszczędna IBO BETA 2 25-40/180



Parametry pompy:

- Moc silnika: 22 W,
- Zasilanie: 230V (+6% / -10%) ~ /50Hz,
- Stopień ochrony: IP 42,
- Klasa izolacji: H,
- Max. podnoszenie: 4 m,
- Max. wydajność: 50 l/min,
- Króciec 1½" / 1",
- Rozstaw króćców: 180 mm,
- Max wilgotność względna otoczenia: 95%,
- Max ciśnienie względem otoczenia: 1 MPa,
- Zakres temperatur wody od +2 °C do +110 °C,
- Zakres temperatury otoczenia do +40 °C.

Najwyższa Klasa energooszczędności A

11-biegowa pompa obiegowa, bezdławicowa z możliwością dostosowania parametrów pracy.

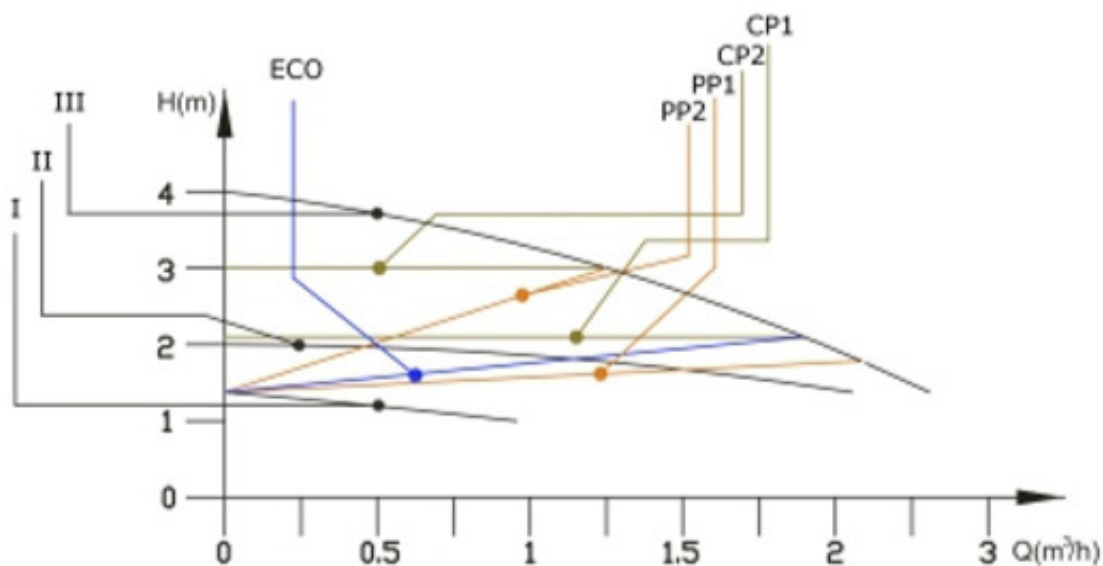
Niezwykle niski pobór prądu - od 1/10 do 1/3 w stosunku do pompa klasycznych.

Posiada intuicyjny panel sterujący. Czytelny wyświetlacz LED pokazuje aktualny pobór mocy oraz stan pracy.

Jeden z trybów automatyczny dostosowujący parametry pracy do parametrów instalacji.

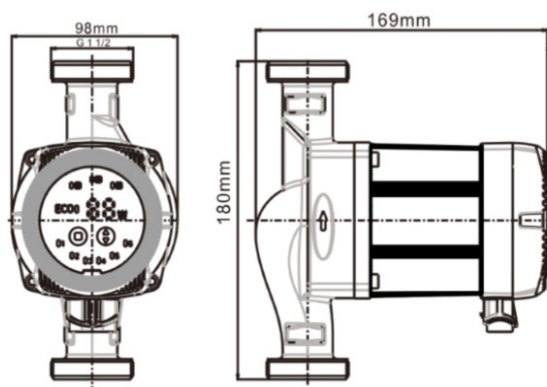
Doskonała do wymuszania obiegu w układach centralnego ogrzewania oraz w instalacjach solarnych.

BETA 2 25-40/180



Pompa wyposażona w procesor elektroniczny automatycznie sterujący pracą, co w połączeniu z przemiennikiem częstotliwości pozwala na znaczne zmniejszenie zużycia energii.

Mała, cicha pompa w doskonałej cenie.





ZAMÓW JUŻ TERAZ.



OBIEGOWE POMPY ENERGOOSZCZĘDNE

BETA 2

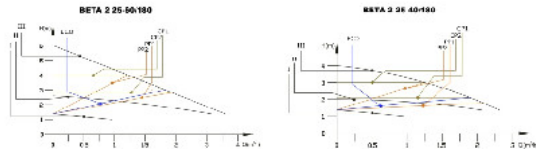
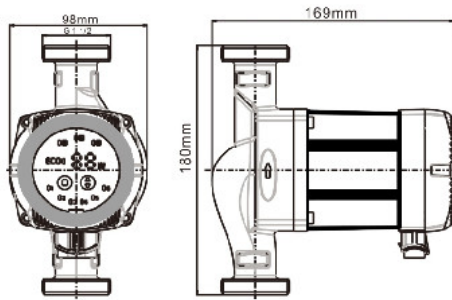
Energooszczędne, elektroniczne pompy obiegowe spełniające wymogi właściwe dla pomp klasy energetycznej A.

Pompy przeznaczone są do wymuszania obiegu w układach centralnego ogrzewania oraz w instalacjach solarnych. Pompy zostały wyposażone w procesor elektroniczny automatycznie sterujący pracą pomp co w połączeniu z przetwornikiem częstotliwości pozwala na znaczną oszczędność zużywanej energii elektrycznej.

Zalety zestawu:

- Zastosowany procesor daje możliwość wyboru jednego z 11 trybów pracy w zależności od potrzeb instalacji.
- Pobór prądu wynosi od 1/10 do 1/3 w stosunku do pomp klasycznych.
- Współczynnik efektywności energetycznej pomp z serii BETA wynosi $EEl < 0,23$.
- Pompy wyposażone zostały w elektroniczny wyświetlacz prezentujący bieżące zużycie energii.
- Cicha praca

W komplecie z pompą znajdują się komplet śrubek i przewód zasilający.



ELEKTRYCZNE POMPY OBIEGOWE

PARAMETRY TECHNICZNE

Nazwa	Tryb pracy (x1)	Podnoszenie (m)	Wydajność (l/m)	Moc silnika (W)	Średnica końcówek (cale)	Rozstaw końcówek (mm)
BETA 25-60/180	8	4	50	5-22	1 1/2 x 1	180
BETA 36-60/180	8	6	55	5-45	1 1/2 x 1	180

DANE TECHNICZNE

Zasilanie elektryczne	1x230V +6%/-10%, 50Hz
Zabezpieczenie silnika	Nie ma potrzeby dodatkowego zabezpieczenia silnika
Stopień ochrony	IP 42
Klasa izolacji	H
Maksymalna wilgotność względna otoczenia	≤ 95%
Maksymalne ciśnienie względem otoczenia	1 Mpa
Minimalne ciśnienie napływu na ssaniu w zależności od temperatury czynnika grzewczego	Temperatura czynnika Min. ciśnienie napł
	≤ 85 °C 0.005 MPa
	≤ 90 °C 0.028 MPa
	≤ 110 °C 0.100 MPa
Zgodność z normą EMC	EN61000-6-1; EN61000-6-3
Ciężenie akustyczne pracującej pompy	43 dB (A)
Dopuszczalna temperatura otoczenia	0~+40°C
Maksymalna temp. czynnika grzewczego	TF110
Maksymalne nagrzanie powierzchni pompy	≤ 125°C
Zakres temperatur pompowanej cieczy	2~+110°C

